

THERMOFIX KL PRODUKTINFORMATION

Kochendes Wasser – effizient und schnell

Kochendes Wasser in der Küche – schnell, sicher und komfortabel mit dem Kochendwassergerät THERMOFIX KL.

Er ist ein wahrer Meister im Energiesparen. Schon deshalb, weil er immer genau die richtige Menge Wasser erwärmt – von 0,2 Liter für die kleine Schnellmahlzeit bis zu 5 Liter für den großen Abwasch.

Und natürlich auch, weil Sie die Wassertemperatur stufenlos regeln können: zwischen 35°C und Kochtemperatur.

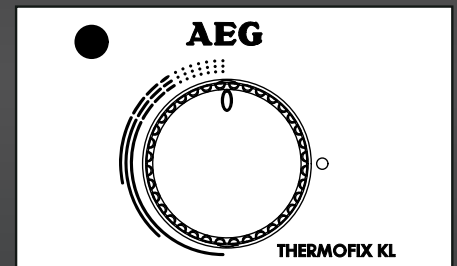
Zulauf und Ablauf des Wassers regeln Sie bequem und einfach mit der mitgelieferten 3-Griff-Armatur.



THERMOFIX KL

Einfache Bedienung

- **Bereich „warm“:** Temperatur ca. 30-50 °C
- **Bereich „heiß“:** Temperatur ca. 50-80 °C
- **Bereich „kochen“:** Temperatur ca. 80-100 °C
- **Einschalt-Druckknopf:** Start des Aufheizvorgangs
- **Armatur:**
 - Knebel mit weißem Punkt: Behälter füllen
 - Knebel mit blauem Punkt: Kaltwasser zapfen
 - Knebel mit rotem Punkt: Warmwasser zapfen



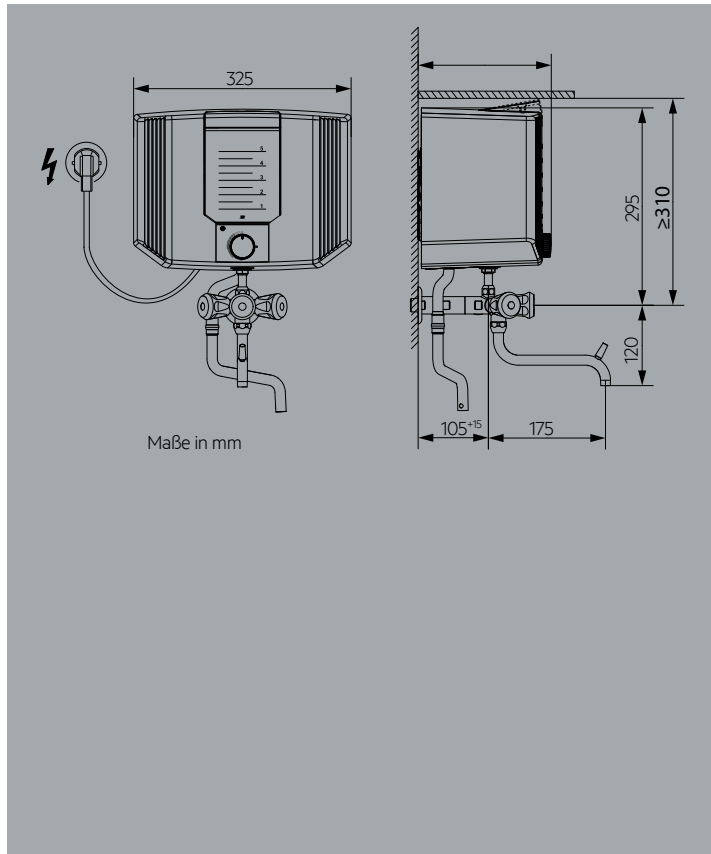
Technische Highlights

- Für die schnelle Zubereitung von heißem Wasser durch 2 kW Anschlussleistung
- Langlebiger Heizkörper außerhalb des Wassers unter Bodenplatte aus Edelstahl
- Fortkochautomatik mit akustischem Kochsignal hält kochendes Wasser heiß
- Wassererwärmung bereits ab einer Tasse bis 5 Liter
- Stufenlose Temperatureinstellung von 35°C bis kochend
- Einfache und schnelle Montage direkt über dem Spülbecken
- Steckerfertig



THERMOFIX KL TECHNISCHE DATEN

Installationsbeispiel



Einsatzgebiet

- Heißwassergeräte für die Bereitung von heißem und kochendem Wasser zur Versorgung einer Küchenspüle
- Ideal zur Zubereitung von Instantgerichten, Tee und Kaffee in Haushalt, Büro, Gewerbe, Gastronomie uvm.

Ausstattung

- Wassererwärmung bereits ab 1 Tasse (0,2 l) bis 5 Liter
- Automatischer Trockengehschutz
- 3-Griff-Armatur mit Schwenkauslauf im Lieferumfang enthalten
- Anschlusskabel 0,5 m mit Schuko-Stecker
- **Fortkochautomatik:** Die Signallampe für Betriebsanzeige leuchtet während das Wasser erwärmt wird. Ist die gewählte Temperatur erreicht, schaltet das Gerät automatisch ab. Die Signallampe erlischt. Im Endbereich der Temperatureinstellung wird das Wasser nachdem der Kochpunkt erreicht ist durch die Fortkochautomatik auf Temperatur gehalten. Ein akustisches Signal zeigt an, dass kochendes Wasser vorhanden ist

Rationelle Montage

- Gerät hängt kindersicher an der Wand
 - Montage direkt über dem Spülbecken
 - Zum Betrieb sind nur ein Kaltwasseranschluss und eine Steckdose erforderlich
- Kaltwasserzulauf von hinten über die 3-Griff-Armatur

Die Montage (Wasser- und Elektroinstallation) sowie die Erstinbetriebnahme und die Wartung der Warmwassergeräte dürfen nur von einem Fachhandwerker unter Verwendung der Bedienungsanleitung ausgeführt werden.

Modell	THERMOFIX KL
EAN	40 41056 02532 2
E-Nummer	228 908
Inhalt [l]	1 Tasse bis 5 Liter
Spannung [V]	1/N/PE~230 50 Hz
Anschlussleitung [m]	0,75 mit Schuko-Stecker
Anschlussleistung [kW]	2
Temperaturwahl [°C]	ca. 35 bis kochend
Kochsignal	•
Fortkochautomatik	•
Behältermaterial	Kunststoff
Farbe	weiß
Armatur (serienmäßig)	3-Griff, verchromt
Schutzart	IP 24 D
Gewicht mit Wasserfüllung [kg]	8
Palette [Stück]	16

AEG Planungshilfen



<http://www.aeg-haustechnik.de/fachpartner/service/ausschreibungstexte>



Weblink