

DKU 10 PRODUKTINFORMATION

Druckfester Kleinspeicher – zur energiesparenden und kostengünstigen Warmwasserversorgung

Die Designlinie der AEG Kleinspeicher konzentriert sich ganz auf Funktionalität und bietet auch für die Bedienung viele ergonomische Vorteile. Der Temperaturwähler ist zentral und gut einsehbar platziert und der Einstellbereich kann auf 38 °C, 45 °C, 55 °C und 65 °C begrenzt werden. So sparen Sie nicht nur mit einer einmaligen Einstellung dauerhaft Energie, Sie verhindern mit der Temperaturbegrenzung gleichzeitig die Entnahme von hohen Temperaturen, z. B. wenn Kinder im Haus sind.

Fünf Liter sind nicht immer das Maß aller Dinge, zum Beispiel dann nicht, wenn man eng beieinander liegende Zapfstellen versorgen will, deren Warmwasserbedarf auch größer sein kann als der einer Spüle oder eines Waschtisches. Da empfiehlt sich der große „Kleinspeicher“ mit 10 Liter Inhalt. Der geschlossene Kleinspeicher findet fast überall Platz.

Mit dem DKu 10 ist eine stufenlose Temperaturwahl von ca. 35 °C bis 82 °C mit Bereichseingrenzung möglich. Küchenspüle, Waschbecken und Ausgussbecken können hiermit versorgt werden.



DKu 10



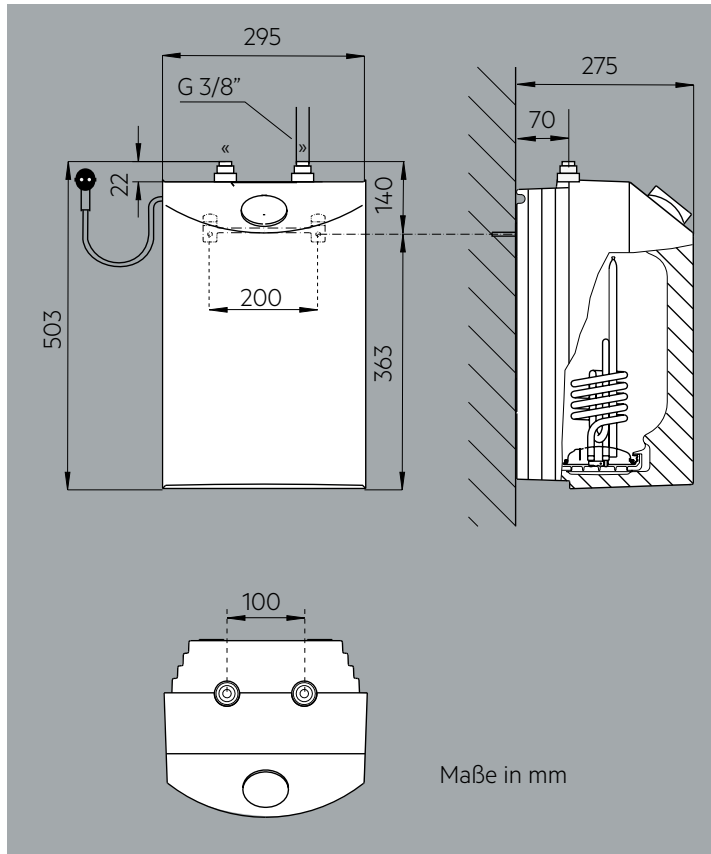
Technische Highlights

- Druckfester Kleinspeicher für Untertischmontage
- Stufenlose Temperaturwahl von ca. 35 °C bis 82 °C
- Zur Warmwasserversorgung zweier nahe gelegener Zapfstellen, z. B. eines Doppelwaschtisches
- Hoher Nutzungsgrad
- Mit Sicherheitstemperaturbegrenzer
- Hochwertige Öko-Wärmedämmung für energiesparenden Dauerbetrieb
- Einfache Installationstechnik zur Schnellmontage mit Wandbügel



DKU 10 TECHNISCHE DATEN

Installationsbeispiel



Einsatzgebiet

- Kleinspeicher zur Versorgung einer oder mehrerer Zapfstellen mit warmem Wasser, z. B. Doppelwaschtisch, Dusche und Waschtisch, Spülbecken in der Gastronomie usw.

Ausstattung

- Druckfester Kleinspeicher
- Qualitätsplus des Markenherstellers: Hochwertige Wärmedämmung mit geringem Bereitschaftsenergieverbrauch – deutlich niedrigere Betriebskosten als bei Billigfabrikaten mit unzureichender Wärmedämmung. Amortisation der Preisdifferenz bereits nach wenigen Monaten Betrieb!
- Qualitätsplus: Hohe entnehmbare Warmwasser- bzw. Mischwassermenge durch spezielle Heizkörpergeometrie
- Stufenlose Temperaturwahl von ca. 35 °C bis 85 °C
- Druckfester Innenbehälter aus Stahl, mit Kupfer-Heizflansch
- Schutzart IP 24

Rationelle Montage

- Einfache Wandmontage mit separatem Wandbügel
- Für den Wasseranschluss sind spezielle Ventilkombinationen erforderlich

Die Montage (Wasser- und Elektroinstallation) sowie die Erstinbetriebnahme und die Wartung der Warmwassergeräte dürfen nur von einem Fachhandwerker unter Verwendung der Bedienungsanleitung ausgeführt werden.

Technische Daten	DKu 10
Für eine oder mehrere Zapfstelle (geschl. Gerät)	•
Inhalt [l]	10
Übertischmontage/Untertischmontage	-/•
Spannung [V]	1/N/PE~230 50 Hz
Anschlussleistung [kW]	2
Zapfprofil	XXS
Bereitschaftsstromverbrauch [kWh/24 h] *	0,36
Mit Schuko-Stecker/mit Festanschluss	•/-
Temperaturwahl [°C]	ca. 35 - 82
Temp. Wählnebel begrenzbar	•
Temperatursicherung/wieder einschaltbar	•/•
Energieeffizienzklasse	A
Schutzart	IP 24 D
Gewicht mit Wasserfüllung [kg]	19
Palette [Stück]	15

* Der Bereitschaftsstromverbrauch gibt die Energiemenge an, die in 24 Stunden benötigt wird, um eine Speichertemperatur von 65 °C zu halten (ohne Warmwasserentnahme). Der Bereitschaftsstromverbrauch ist ein Maß für die Qualität der Wärmedämmung des Speichers.

AEG Planungshilfen



<http://www.aeg-haustechnik.de/fachpartner/service/ausschreibungstexte>



Weblink