

MTH (OFFEN) PRODUKTINFORMATION

Kurze Wege – energiesparend und komfortabel

Klein und fein – die neuen Klein-Durchlauferhitzer MTH! Besonders kompakt und für den Anschluss an offene (drucklose) Armaturen entwickelt, überzeugt die MTH-Reihe mit einer Leistung von 3,5 kW bis 5,7 kW.

Der Durchlauferhitzer MTH 350 kann problemlos über eine Schuko-Steckdose betrieben werden. Für die Modelle MTH 440 und MTH 570 ist ein Festanschluss erforderlich.

Alle Klein-Durchlauferhitzer MTH können über- und untertisch montiert werden. Sie benötigen neben dem Strom lediglich einen Kaltwasseranschluss.

Alle Klein-Durchlauferhitzer sind als praktische Komplett-Sets mit Einhebelmischer, 2-Griff-Armatur oder Übertisch-Armatur lieferbar. Im Anwendungsfall eignen sie sich besonders für die Warmwasserversorgung von Handwaschbecken



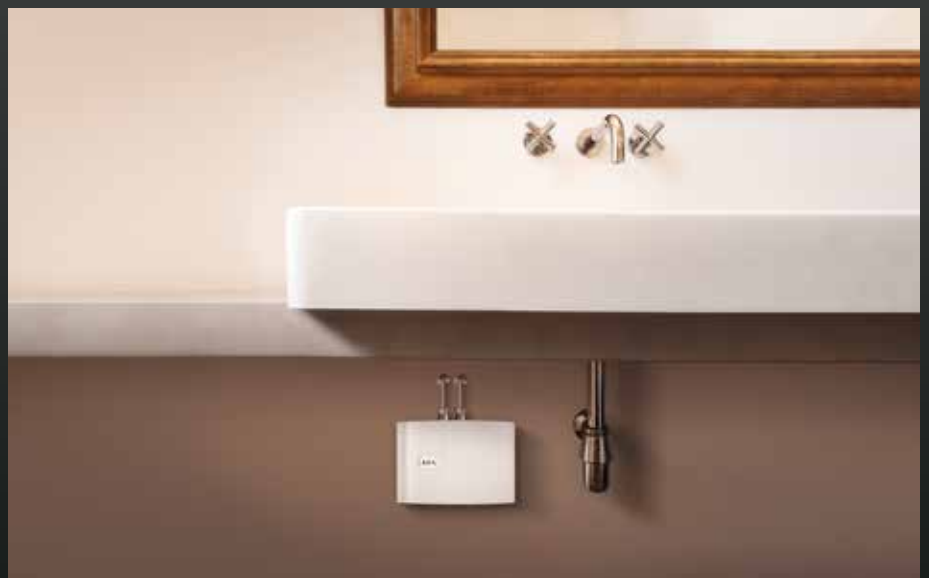
MTH 350

Auswahlhilfe	MTH 350	MTH 440	MTH 570
Untertischmontage	•	•	•
Übertischmontage	•	•	•
Drucklos	•	•	•
Druckfest	–	–	–
Anschluss: Schuko-Stecker / Festanschluss	• / –	– / •	– / •



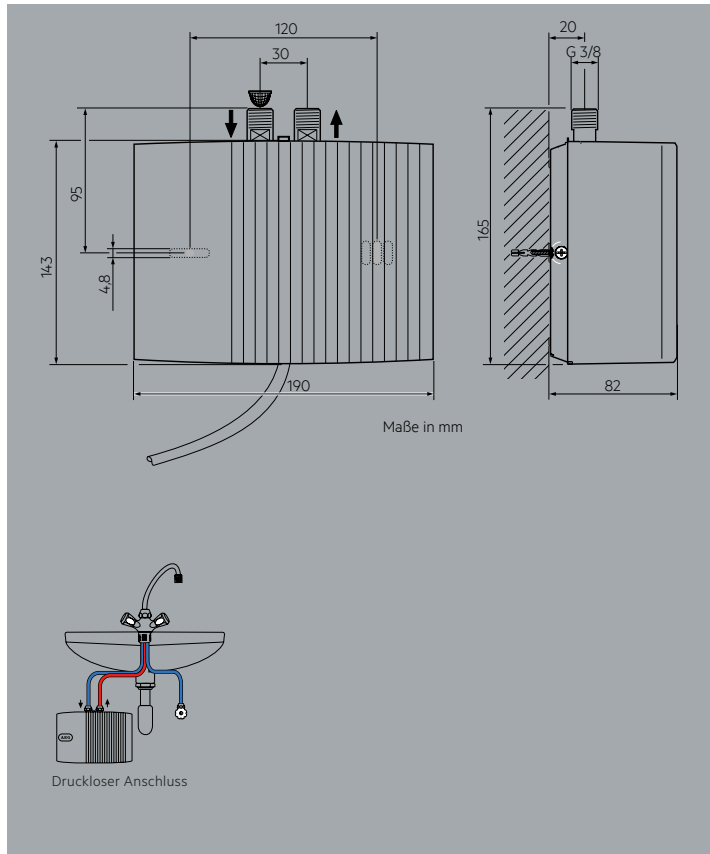
Technische Highlights

- Offener, hydraulischer Klein-Durchlauferhitzer
- Kurze Anheizzeit durch Blankdraht-Heizsystem
- Kompakte Mini-Bauform
- Für Unter- oder Übertischmontage
- Strahlwasserschutz IP 25
- Mit Strahlregler zur Anpassung handelsüblicher Armaturen
- Ausschließlich für die Versorgung eines Handwaschbeckens geeignet



MTH (OFFEN) TECHNISCHE DATEN

Installationsbeispiel



Einsatzgebiet

- Elektro-Klein-Durchlauferhitzer für die energie- und wassersparende Warmwasserversorgung. Bis zu 66 % Energieeinsparung und 50 % Wassereinsparung gegenüber anderen Versorgungsarten!
- Einsatz in Haushalt, Wochenendhaus, Gäste-WC und Toilettenanlagen
- Wassermenge und Temperatur sind bei Klein-Durchlauferhitzern auf ca. 2 bis 3,7 l/min mit ca. 35 °C begrenzt. Werden höhere Wassermengen und Temperaturen benötigt, sollten Kleinspeicher oder Durchlauferhitzer ab 11 kW Leistung eingesetzt werden

Ausstattung

- Sehr kompakte Abmessungen
- Verkalkungsunempfindliches Blankdraht-Heizsystem für schnelle Aufheizung

Rationelle Montage

- Strahlwasserschutz IP 25
- Für Unter- oder Übertischmontage
- Zum Betrieb des MTH 350 genügt eine Schuko-Steckdose mit 16 A Absicherung und ein Kaltwasseranschluss
- Für MTH 440 und MTH 570 ist ein Festanschluss mit 2 x 16 A, 20 A bzw. 25 A Absicherung erforderlich
- Mit Strahlregler zur Anpassung von handelsüblichen Armaturen

Die Montage (Wasser- und Elektroinstallation) sowie die Erstinbetriebnahme und die Wartung der Warmwassergeräte dürfen nur von einem Fachhandwerker unter Verwendung der Bedienungsanweisung ausgeführt werden.

Technische Daten	MTH 350	MTH 440	MTH 570
EAN	40 41056 01569 9	40 41056 02240 6	40 41056 02241 3
E-Nummer	189 554	189 555	222 116
Spannung [V]	1/N/PE~230 50 Hz	1/N/PE~230 50 Hz	1/N/PE~230 50 Hz
Anschlussleistung [kW]	3,5	4,4	5,7
Warmwasserleistung bei $\Delta 25$ K [l/min]	2,0	2,5	3,3
Temperaturerhöhung im Komfortbereich ca. [K]	25	25	25
Einschaltwassermenge [l/min]	1,6	2,0	2,6
Energieeffizienzklasse	A	A	A
Schutzart	IP 25	IP 25	IP 25
Gewicht mit Wasserfüllung [kg]	1,4	1,4	1,4
Palette [Stück]	40	40	40

* bis zur Leistungsgrenze – abhängig von der Einlauftemperatur und der Wassermenge

AEG Planungshilfen



<http://www.aeg-haustechnik.de/fachpartner/service/ausschreibungstexte>



Video



Weblink