

DDLE KOMPAKT 11/13 PRODUKTINFORMATION

Minimaler Verbrauch – maximaler Temperaturkomfort

Der DDLE KOMPAKT 11/13 ist ein elektronischer Durchlauferhitzer mit gutem Temperaturkomfort.

Mit seinem kompakten Design bei nur 87 mm Bautiefe ist er für den privaten und gewerblichen Bereich gleichermaßen geeignet.

Der DDLE KOMPAKT 11/13 bietet weitgehend konstante Auslauftemperaturen, auch bei Druck- und Zulauftemperaturschwankungen. Die Leistung ist zwischen 11 und 13,5 kW intern einstellbar.

Die schnelle Steuerelektronik sorgt für eine hohe Temperaturkonstanz.

Der DDLE KOMPAKT 11/13 verfügt selbstverständlich über eine elektronische Luftblasenerkennung.

Der DDLE KOMPAKT 11/13 FB hat zusätzlich eine Fernbedienung, die mit IP X7 einen Schutz gegen zeitweiliges Untertauchen bietet.



DDLE KOMPAKT 11/13

Fernbedienung



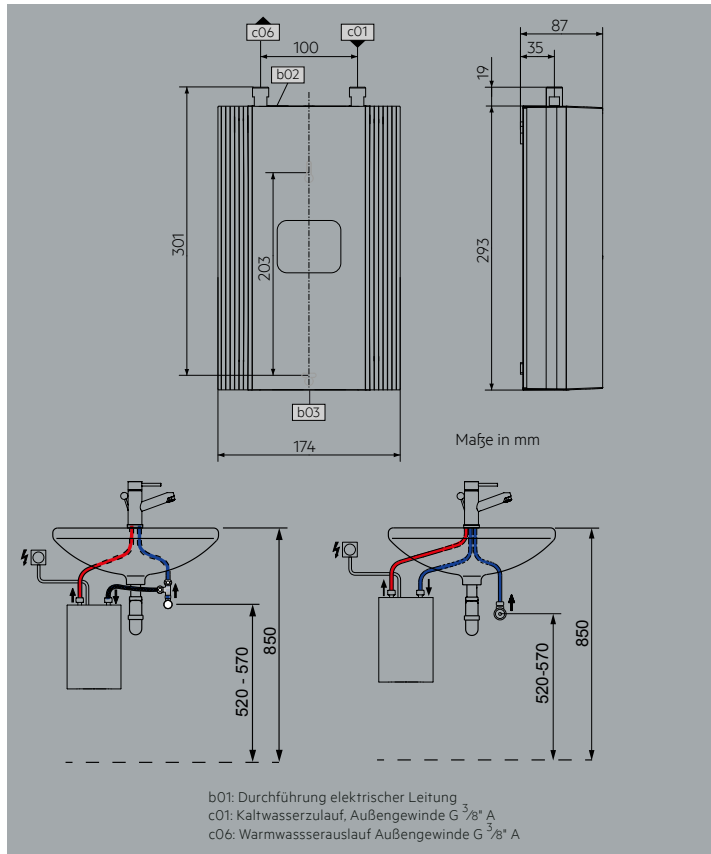
Technische Highlights

- Versorgung einer oder mehrerer nahe gelegenen Zapfstelle
- Versorgung von Waschtisch, Dusche, Küchenspüle
- Keine Verkalkung, weil die Heizwendel direkt im Wasser liegen
- Interne Temperaturwahl von 20 - 60 °C
- Schnelle Steuerelektronik für hohe Temperaturkonstanz
- Stromversorgung mit Festanschluss
- Solargeeignet für Zulauftemperaturen bis 70 °C, Nacherwärmung bis 55 °C



DDLE KOMPAKT 11/13 TECHNISCHE DATEN

Installationsbeispiel



Einsatzgebiet

- Zur Versorgung einer oder mehrerer nahe gelegener Zapfstellen
- Zur Versorgung von Waschtisch und Küchenspüle
- Einsatz im privaten oder gewerblichen Bereich

Ausstattung

- Elegantes Design, nur 87 mm Bautiefe
- Verkalkungsunempfindlich durch direkt im Wasser liegende Heizwendeln
- Umfangreiche Sicherungssysteme für den Fehlerfall
- Stromversorgung mit Festanschluss

Rationelle Montage

Sonderzubehör: Anschluss-Set für DDLE 13 Kompakt

- Anschluss-Set für den elektrischen Anschluss des DDLE Kompakt 11/13 oder DDLE Kompakt 11/13 FB an eine Herdanschlussdose
- Empfohlen für E-Herde ohne Elektronik, Uhr und Restwärmanzeige
- Für den Anschluss des DDLE Kompakt 11/13 oder DDLE Kompakt 11/13 FB und des Elektroherdes an eine gemeinsame Zuleitung. Vorrangschaltung für den DDLE. Wird Wasser gezapft, so wird der Herd für diesen Zeitraum vom Netz genommen (Lastabwurf).

Die Montage (Wasser- und Elektroinstallation) sowie die Erstinbetriebnahme und die Wartung der Warmwassergeräte dürfen nur von einem Fachhandwerker unter Verwendung der Bedienungsanweisung ausgeführt werden.

Technische Daten	DDLE Kompakt 11/13	DDLE Kompakt FB 11/13
EAN	40 41056 02728 9	40 41056 02729 6
E-Nummer	230 768	230 769
Spannung [V]	3/PE~400 50 Hz	3/PE~400 50 Hz
Anschlussleistung [kW]	11 / 13,5	11 / 13,5
Nennstrom [A]	15,9 / 18,8	15,9 / 18,8
Absicherung [A]	3 x 16/3 x 20	3 x 16/3 x 20
Temperaturwahl [°C]	20 - 60 (Werkseinstellung 50)	20 - 60
Mindestwasserfließmenge [l/min]	2,5	2,5
Max. Durchflussmenge* [l/min]	5,0	5,0
Mischwassermenge bei $\Delta 26\text{ K}$ [l/min]	5,4 / 6,4	5,4 / 6,4
Max. Zulauftemperatur** [°C]	70	70
Spezifischer Widerstand des Wassers [$\Omega\text{ cm}$]	> 900	> 900
Energieeffizienzklasse	A	A
Schutzart	IP 25	IP 25
Gewicht mit Wasserfüllung [kg]	2,7	2,7
Palette [Stück]	36	36

*mit eingesetztem Mengenbegrenzer - ** Warmwasser bei 38 °C in Liter pro Minute; 12 °C Zulauftemperatur

AEG Planungshilfen



<http://www.aeg-haustechnik.de/fachpartner/service/ausschreibungstexte>



Video



Weblink