

DDLE ÖKO THERMODRIVE PRODUKTINFORMATION

Minimaler Verbrauch – maximaler Temperaturkomfort

Der DDLE ÖKO THERMODRIVE ist ein voll-elektronischer Durchlauferhitzer mit energieeffizientem Temperaturkomfort. Mit seinem eleganten Design bei nur 93 mm Bautiefe ist er für den privaten und gewerblichen Bereich gleichermaßen geeignet.

Durch das hinterleuchtete, gut lesbare LC-Display ist die gradgenaue Temperatureinstellung gewährleistet. Es werden Temperatur, Durchflussmenge, Energieverbrauch oder Uhrzeit angezeigt. Zwei Speichertasten ermöglichen die individuelle Temperatur-Einstellung.

Selbstverständlich ist die Einbindung in eine Solarwärme-Anlage problemlos möglich.

Der ÖKO THERMODRIVE verfügt über eine ausgereifte, zuverlässige Technik: Die Auslauf-Temperaturen bei Druck-, Zulauf-temperatur- und Spannungsschwankungen bleibt nahezu konstant. Erreicht wird dies durch ein prozessgesteuertes Motorventil für Gradgenaue Wassertemperatur bei maximaler

Durchflussmenge. Das clevere Montagesystem ermöglicht einen besonders rationellen Arbeitsablauf.

ECO-Funktion: Für den energiesparenden Betrieb kann mit der Eco-Taste die Temperatur individuell eingestellt und die Durchflussmenge zur Energie- und Wasserversorgung begrenzt werden. Bis zu 30 % Ersparnis werden damit erzielt.

Lieferumfang: Temperatur Funktaster FBM Comfort, Wandaufhängung, Kabeltülle, Doppelnippel mit Absperrventil und Flachdichtungen.

Sonderzubehör: Montagerahmen, Untertisch Montagesatz, Armaturen



DDLE Öko Thermdrive

Temperatur-Funktaster FBM Comfort
Abmessung
H x B x T in mm
50 x 50 x 20



* Alte Durchlauferhitzer raus - DDLE Öko Thermdrive rein. Dieser Austausch wird aktuell mit 100 Euro gefördert. Mehr Infos unter:

www.aeg-haustechnik.de/foerderung



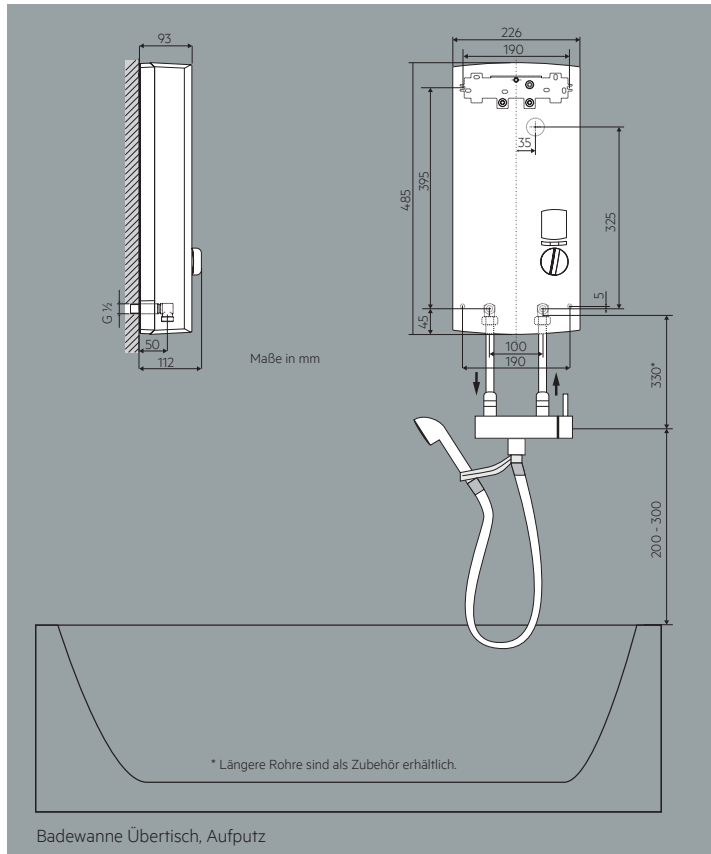
Technische Highlights

- Versorgung einer oder mehrerer nahe gelegenen Zapfstelle
- Versorgung von Waschtisch, Dusche, Küchenspüle und ab 21 kW Leistung auch für die Badewanne
- Keine Verkalkung, weil die Heizwendel direkt im Wasser liegen
- Temperatur von 30 – 60 °C, Off-Funktion
- Multifunktions-LC-Display mit Signal: bis 42 °C blau, bei höheren Temperaturen rot (Verbrühschutz)
- Temperatur-Funktasten zur einmaligen Temperaturwahl für den nächsten Zapfvorgang



DDLE ÖKO THERMODRIVE TECHNISCHE DATEN

Installationsbeispiel



Einsatzgebiet

- Zur Versorgung einer oder mehrerer nahe gelegener Zapfstellen
- Zur Versorgung von Waschtisch/Dusche/Küchenspüle/
Badewanne (Badewanne ab Leistung 21 kW)
- Einsatz im privaten oder gewerblichen Bereich

Ausstattung

- Elegantes Design, nur 93 mm Bautiefe
- Verkalkungsunempfindlich durch direkt im Wasser liegende Heizwendel
- Umfangreiche Sicherungssysteme
- Stromversorgung mit Festanschluss

Rationelle Montage

Das clevere Montagesystem erleichtert die Installationsarbeit und erhöht die Sicherheit. Das Gerät ist direkt im Dusch- und Wannbereich montierbar (Strahlwasserschutz IP25). Standardmäßig wird das Gerät für Übertischmontage geliefert. Mit dem Montagesatz UT 104 ist die Untertischmontage möglich.

Die universelle Montageplatte mit Drehverschluss passt auf die Bohrlöcher der meisten Fremdfabrikate. Ein Dreh und alles ist fest! Die Hausmontage erfolgt von vorn ohne Schrauben, der Elektroanschluss kann von oben oder unten erfolgen. Der Wasseranschluss ist für Fern- und Direktanzapfung ausgelegt.

Die Montage (Wasser- und Elektroinstallation) sowie die Erstinbetriebnahme und die Wartung der Warmwassergeräte dürfen nur von einem Fachhandwerker unter Verwendung der Bedienungsanleitung ausgeführt werden.

Technische Daten	DDLE ÖKO TD 18	DDLE ÖKO TD 18/21/24	DDLE ÖKO TD 27
EAN	40 41056 02280 2	40 41056 02282 6	40 41056 02283 3
E-Nummer	222 396	222 398	222 399
Spannung [V]	3/PE~400 50 HZ	3/PE~400 50 HZ	3/PE~400 50 HZ
Anschlussleistung [kW]	18	18/21/24	27
Nennstrom [A]	26	29/31/35	39
Absicherung [A]	25	32/32/35	40
Temperaturwahl [°C]	Off / 30-60	Off / 30-60	Off / 30-60
Mindestwasserfließmenge [l/min]	ca. 2,5	ca. 2,5	ca. 2,5
Max. Durchflussmenge [l/min]	9,9	9,9/11,6/13,2	14,9
Mischwassermenge bei $\Delta 26 K$ [l/min]	9,9	9,9/11,6/13,2	14,9
Max. Zulauftemperatur [°C]	60	60	60
Spezifischer Widerstand des Wassers [Ω cm]	> 900	> 900	> 900
Energieeffizienzklasse	A	A	A
Schutzart	IP25	IP25	IP25
Gewicht mit Wasserfüllung [kg]	4,0	4,0	4,0
Palette [Stück]	24	24	24

AEG Planungshilfen



<http://www.aeg-haustechnik.de/fachpartner/service/ausschreibungstexte>



Video



Weblink